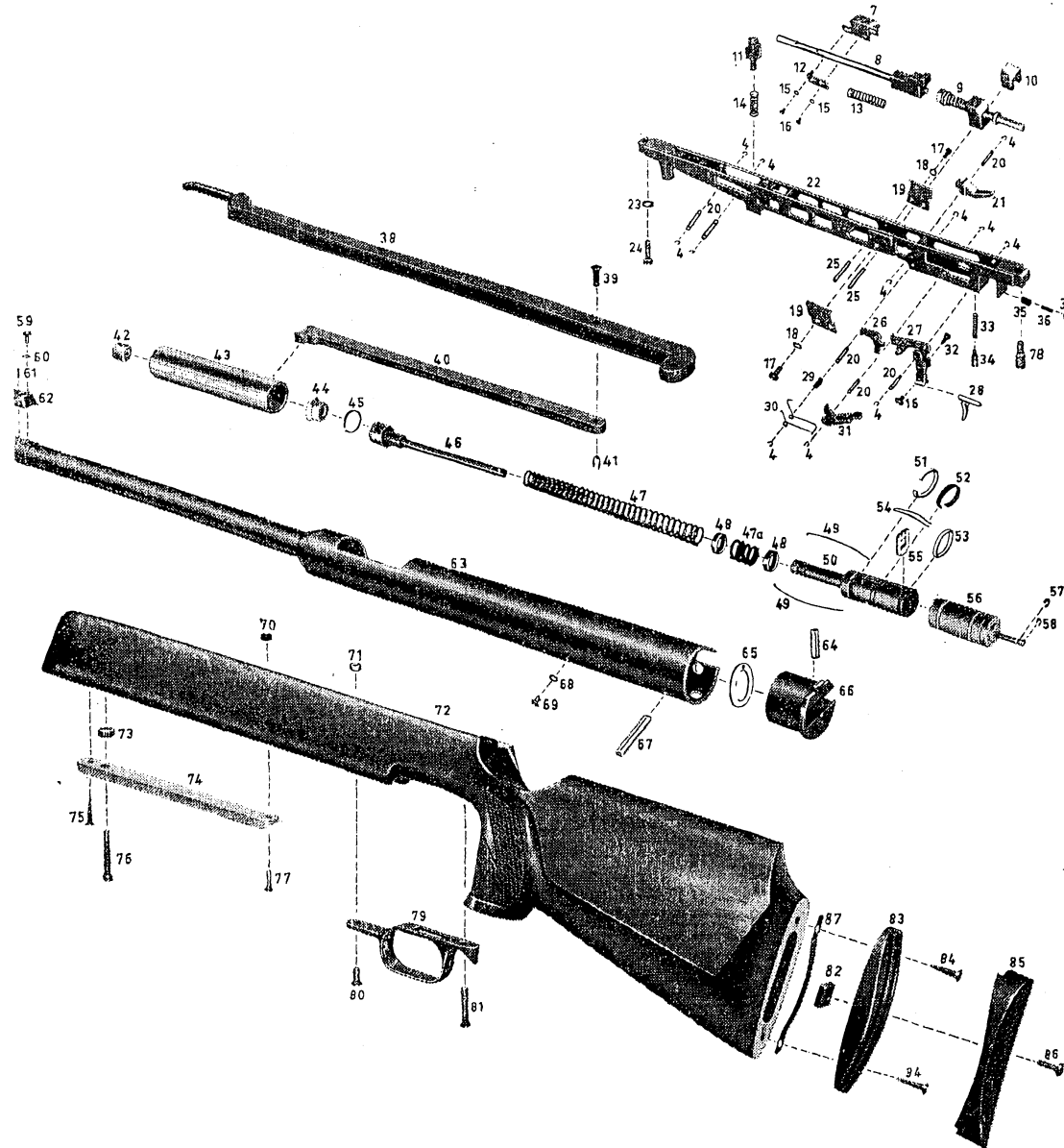


# Ersatzteil-Liste für Match-Luftgewehr Modell 250

## Spare parts list for Match-Air-Rifle Model 250

# Bestell-Nummern



Schlüssel-zahl	Teil-Nummer	Benennung
†	250-U 35	Abzugvorrichtung, komplett
4	1,9φ DIN 6799	Sicherungsscheibe (12)
7	250-63	Schleber
8	250-U 29	Schaltstange, kompl.
9	250-U 31	Schlagstange, kompl.
10	250-67	Schlaghebel
11	250-56	Sperrer
12	250-81	Justierschleber
13	250-62	Druckfeder (für Schaltstange)
14	250-57	Druckfeder (für Sperrer)
15	1404-39	Unterlegscheibe (2)
16	M2,6 × 4 DIN 85	Linsenschraube (3)
17	M4 × 8 DIN 84	Zylinderschraube (für Schlagstange) (2)
18	A 4 DIN 127	Federring (2)
19	250-84	Winkel (2)
20	250-71	Scharnierstift (6)
21	250-68	Fanghebel
22	250-U 28	Abzuggehäuse, kompl.
23	A 6 DIN 127	Federring
24	M6 × 20,5 N50a	Zylinderschraube (f. Abzuggehäuse vorn)
25	250-91	Stift (2)
26	250-75	Einstellhebel
27	250-U 33	Abzughebel mit Druckpunktnocke
28	250-76	Abzugschieber
29	250-89	Distanzhülse
30	250-69	Schenkelfeder
31	250-70	Rasthebel
32	1404-30	Stellschraube 10,5 lg.
33	1404-37 b	Abzugfeder
34	1404-35 d	Stellschraube
35	250-80	Druckfeder (für 3 lbs. Abzug)
36	M3 × 10 DIN 551	Gewindestift
37	B M3 DIN 409	Flache Sechskantmutter
38	250-U 17	Spannhebel, kompl.
39	250-40	Scharnierbolzen
40	250-39	Spannstange
41	4φ DIN 6799	Sicherungsscheibe
42	250-6	Dichtung
43	250-U 3	Luftzylinder, kompl.
44	250-28	Puffer
45	250-30	Kolbenring
46	250-U 4	Kolben

Schlüssel-zahl	Teil-Nummer	Benennung
47	250-12	Druckfeder (lang)
47a	250-9	Druckfeder (kurz)
48	250-29	Ring (2)
49	250-13	Dämpfungsfeder (2)
50	250-U 7	Federhülse
51	250-20	Führungsring
52	250-16	Federring
53	220-8	Führungsring
54	250-17	Feder (für Fangschieber)
55	250-18	Fangschieber
56	250-U 12	Ölzylinder, kompl.
57	3,2x9x1,3 DIN 6799	Sicherungsscheibe
58	3,2φ DIN 6799	Sicherungsscheibe
59	220-3	Zylinderschraube (2)
60	J3,7 DIN 6787	Federnde Zahnscheibe (2)
61	3,5 × 6 DIN 6325	Zylinderstift (für Kornsaattel)
62	220-4	Kornsaattel
63	250-U 2	Lauf mit Hülse
64	5 × 18 DIN 6325	Scharnierstift (für Spannhebel)
65	250-26	Aufschlagring
66	250-U 13	Verschlussstück
67	5 × 32 DIN 7	Zylinderstift (für Verschlussstück)
68	A4 DIN 127	Federring (für Ansatzschraube)
69	230-78	Ansatzschraube
70	200-70	Mutter
71	M6 DIN 934	Sechskantmutter
72	250-100	Schaft
73	6,1φ x 6 x 14 φ N70b	Buchse
74	220-106	Profilschiene
75	4 × 20 DIN 97	Senkholzschraube
76	M6 × 38 N50a	Zylinderschraube
77	M4 × 15 DIN 87	Senkschraube
78	250-90	Schraube (für Abzuggehäuse hinten)
79	250-95	Abzugbügel
80	M6 × 13,5 N51	Linsensenkschraube
81	M6 × 26 N51	Verbindungsschraube
82	4709 A-3	Mutter
83	4709 A-1	Führungsplatte
84	5 × 25 N58	Schaftkappenschraube (2)
85	4709 A-U 1	Schaftkappe
86	A M5x15 DIN 85	Linsenschraube
87	4709 A-4	Deckblech

Es ist unbedingt darauf zu achten, daß die Bestellnummer vollständig aufgeführt wird, wie Bestellbeispiel:

† Teil nicht abgebildet

Modell	Benennung	Schlüsselzahl	Teil-Nummer
250	Kolben	46	250-U 4